



# Professional

## GBH 18V-18

Robert Bosch Power Tools GmbH  
70538 Stuttgart  
GERMANY

[www.bosch-pt.com](http://www.bosch-pt.com)

1 609 92A 9W2 (2025.12) TAG / 15



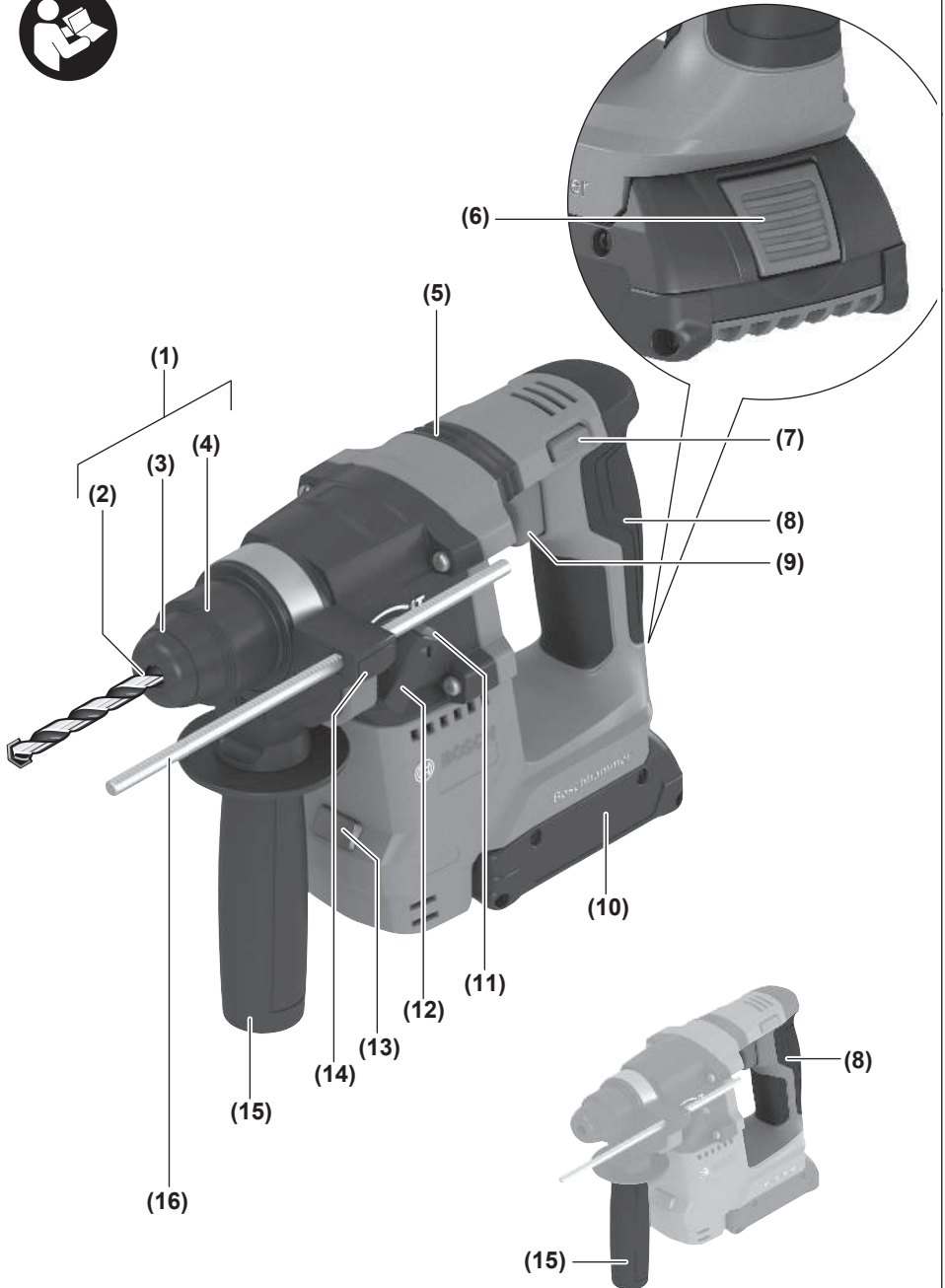
1 609 92A 9W2

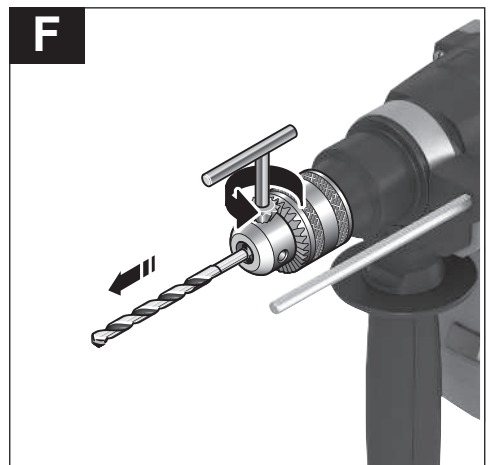
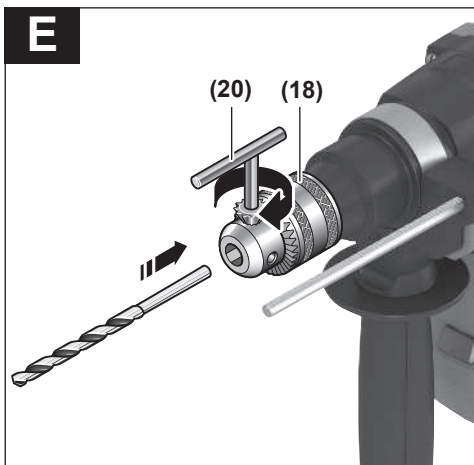
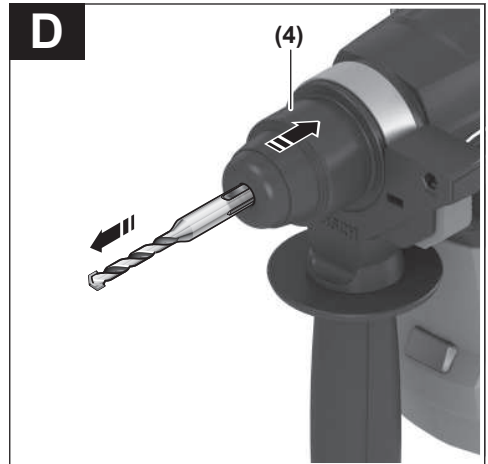
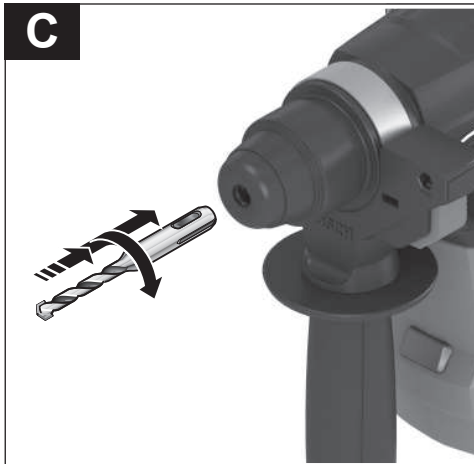
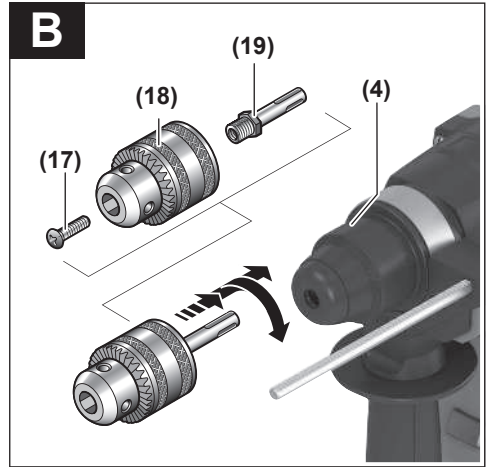
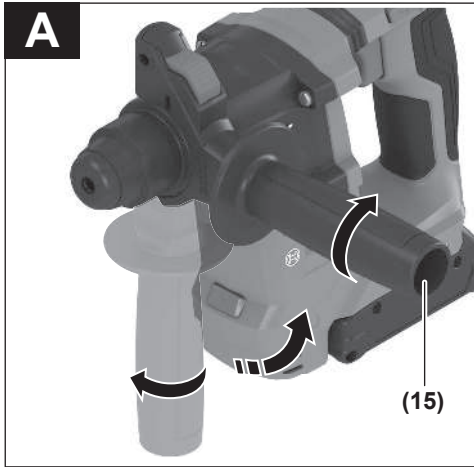


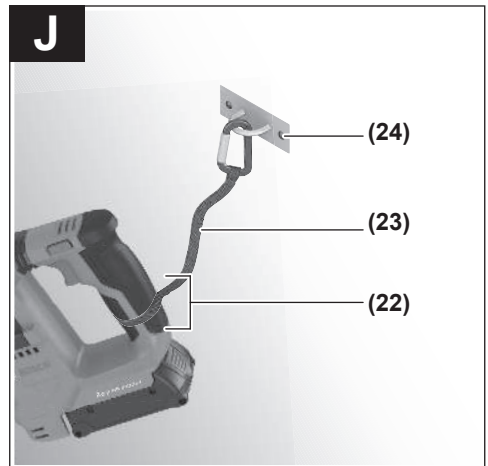
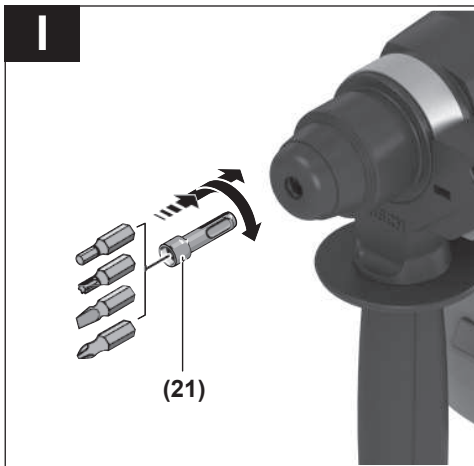
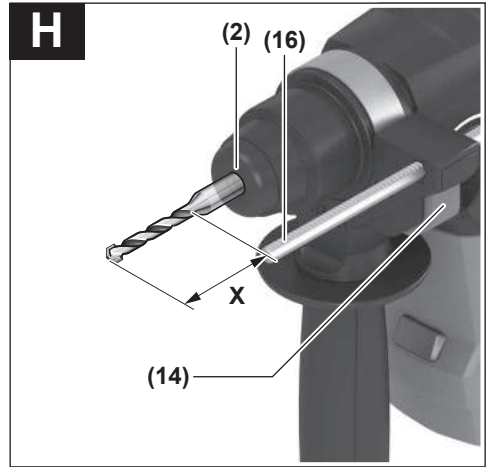
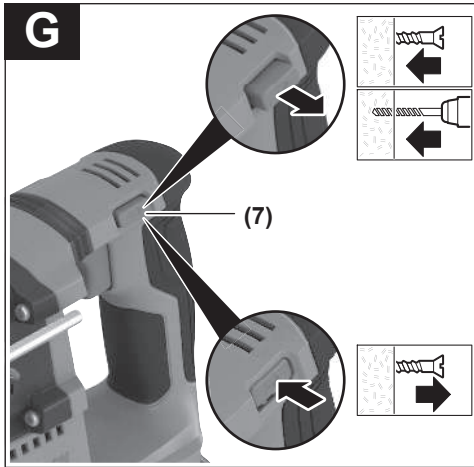
zh 正本使用说明书











# 中文

## 安全规章

### 电动工具通用安全警告

#### ⚠ 警告！ 阅读所有警告和所有说明！不遵照以下警告和说明会导致电

击、着火和 / 或严重伤害。

保存所有警告和说明书以备查阅。

在所有下列的警告中术语“电动工具”指市电驱动（有线）电动工具或电池驱动（无线）电动工具。

#### 工作场地的安全

- ▶ 保持工作场地清洁和明亮。混乱和黑暗的场地会引发事故。
- ▶ 不要在易爆环境，如有易燃液体、气体或粉尘的环境下操作电动工具。电动工具产生的火花会点燃粉尘或气体。
- ▶ 让儿童和旁观者离开后操作电动工具。注意力不集中会使操作者失去对工具的控制。

#### 电气安全

- ▶ 电动工具插头必须与插座相配。绝不能以任何方式改装插头。需接地的电动工具不能使用任何转换插头。未经改装的插头和相配的插座将减少电击危险。
- ▶ 避免人体接触接地表面，如管道、散热片和冰箱。如果你身体接地会增加电击危险。
- ▶ 不得将电动工具暴露在雨中或潮湿环境中。水进入电动工具将增加电击危险。
- ▶ 不得滥用电线。绝不能用电线搬运、拉动电动工具或拔出其插头。使电线远离热源、油、锐边或运动部件。受损或缠绕的软线会增加电击危险。
- ▶ 当在户外使用电动工具时，使用适合户外使用的外接软线。适合户外使用的软线将减少电击危险。
- ▶ 如果在潮湿环境下操作电动工具是不可避免的，应使用剩余电流动作保护器（RCD）。使用RCD可减少电击危险。

#### 人身安全

- ▶ 保持警觉，当操作电动工具时关注所从事的操作并保持清醒。当你感到疲倦，或在有药物、酒精或治疗反应时，不要操作电动工具。在操作电动工具时瞬间的疏忽会导致严重人身伤害。
- ▶ 使用个人防护装置。始终佩戴护目镜。安全装置，诸如适当条件下使用防尘面具、防滑安全鞋、安全帽、听力防护等装置能减少人身伤害。
- ▶ 防止意外起动。确保开关在连接电源和/或电池盒、拿起或搬运工具时处于关闭位置。手指放在已接通电源的开关上或开关处于接通时插入插头可能会导致危险。
- ▶ 在电动工具接通之前，拿掉所有调节钥匙或扳手。遗留在电动工具旋转零件上的扳手或钥匙会导致人身伤害。

- ▶ 手不要伸展得太长。时刻注意立足点和身体平衡。这样在意外情况下能很好地控制电动工具。
- ▶ 着装适当。不要穿宽松衣服或佩戴饰品。让衣服、手套和头发远离运动部件。宽松衣服、配饰或长发可能会卷入运动部件中。
- ▶ 如果提供了与排屑、集尘设备连接的装置，要确保他们连接完好且使用得当。使用这些装置可减少尘屑引起的危险。
- ▶ 即使由于经常使用电动工具而对此非常熟悉，也不要就认为可以高枕无忧而忽略工具的安全规定。粗心大意的行为可能在瞬间就造成严重的伤害。

#### 电动工具使用和注意事项

- ▶ 不要滥用电动工具，根据用途使用适当的电动工具。选用适当设计的电动工具会使你工作更有效、更安全。
- ▶ 如果开关不能接通或关闭工具电源，则不能使用该电动工具。不能用开关来控制的电动工具是危险的且必须进行修理。
- ▶ 在进行任何调节、更换附件或贮存电动工具之前，必须从电源上拔掉插头和/或使电池盒与工具脱开。这种防护性措施将减少工具意外起动的危险。
- ▶ 将闲置不用的电动工具贮存在儿童所及范围之外，并且不要让不熟悉电动工具或对这些说明不了解的人操作电动工具。电动工具在未经培训的用户手中是危险的。
- ▶ 保养电动工具。检查运动件是否调整到或卡住，检查零件破损情况和影响电动工具运行的其他状况。如有损坏，电动工具应在使用前修理好。许多事故由维护不良的电动工具引发。
- ▶ 保持切削刀具锋利和清洁。保养良好的有锋利切削刃的刀具不易卡住而且容易控制。
- ▶ 按照使用说明书，考虑作业条件和进行的作业来使用电动工具、附件和工具的刀头等。将电动工具用于那些与其用途不符的操作可能会导致危险。
- ▶ 保持手柄和握持表面干燥、清洁、无油污。在突发情况下，滑溜的手柄和握持表面无法确保安全地握持和控制工具。

#### 电池式工具使用和注意事项

- ▶ 只用制造商规定的充电器充电。将适用于某种电池盒的充电器用到其他电池盒时会发生着火危险。
- ▶ 只有在配有专用电池盒的情况下才使用电动工具。使用其他电池盒会发生损坏和着火危险。
- ▶ 当电池盒不用时，将它远离其他金属物体，例如回形针、硬币、钥匙、钉子、螺钉或其他小金属物体，以防一端与另一端连接。电池端部短路会引起燃烧或火灾。
- ▶ 在滥用条件下，液体会从电池中溅出；避免接触。如果意外碰到了，用水冲洗。如果液体碰到了眼睛，还要寻求医疗帮助。从电池中溅出的液体会发生腐蚀或燃烧。

- ▶ **不要使用损坏的或更改过的电池组或工具。** 损坏或更改过的电池可能导致不可预料的情况发生，有着火、爆炸或受伤的风险。
- ▶ **不要将电池组或工具暴露于火焰或高温情况下。** 火焰或超过 130 °C 的温度可能会引起爆炸。
- ▶ **遵守所有充电说明，给电池组或工具充电时不要超出说明中规定的温度范围。** 错误充电或温度超出规定的范围可能会损坏电池并提高着火的风险。

### 维修

- ▶ **将你的电动工具送交专业维修人员，使用同样的备件进行修理。** 这样将确保所维修的电动工具的安全性。
- ▶ **决不能维修损坏的电池包。** 电池包仅能由生产者或其授权的维修服务商进行维修。

### 电锤安全规章

- ▶ **戴好耳罩。** 暴露在噪声中会引起听力损伤。
- ▶ **使用随工具提供的辅助手柄。** 操作失手会引起人身伤害。
- ▶ **在操作期间，切割附件或紧固件可能接触暗线，要握住电动工具的绝缘握持面。** 切割附件和紧固件一旦接触“带电”导线，可能会使电动工具外露的金属部件“带电”，并使操作员触电。

### 当使用带旋转锤钻的长钻头时的安全说明

- ▶ **务必以低转速开始钻孔，并让钻头尖端与工件接触。** 在较高转速下，如果让钻头在不接触工件的情况下随意旋转，很可能导致其弯折，从而引发人身伤害。
- ▶ **只在钻头的直线方向上施加压力，不要施加过大的压力。** 钻头可能会弯曲，导致断裂或失去控制，造成人身伤害。

### 其他安全规章

- ▶ **使用合适的侦测装置侦察隐藏的电线，或者向当地的相关单位寻求支援。** 接触电线可能引起火灾并让操作者触电。损坏了瓦斯管会引起爆炸。如果水管被刺穿了会导致财物损失。
- ▶ **等待电动工具完全静止后才能够放下机器。** 机器上的工具可能在工作中被夹住，而令您无法控制电动工具。
- ▶ **固定好工件。** 使用固定装置或老虎钳固定工件，会比用手握工件更牢固。
- ▶ **如果充电电池损坏或者未按照规定使用，充电电池中会散发出有毒蒸汽。充电电池可能会燃烧或爆炸。** 工作场所必须保持空气流通，如果身体有任何不适必须马上就医。蒸汽会刺激呼吸道。
- ▶ **切勿改装并打开充电电池。** 可能造成短路。
- ▶ **钉子、螺丝刀等尖锐物品或外力作用可能会损坏充电电池。** 有可能出现内部短路、蓄电池燃烧、发出烟雾、爆炸或过热。
- ▶ **仅在制造商的产品中使用充电电池。** 这样才能确保充电电池不会过载。



保护充电电池免受高温（例如长期阳光照射）、火焰、脏污、水和湿气的侵害。有爆炸和短路的危险。



- ▶ **切勿直接触摸运行后的工具刀头或相邻的壳体部件。** 它们可能在运行期间变得很热，从而导致起火燃烧。
- ▶ **工具刀头可能会在钻孔时卡住。确保站稳并使用双手握紧电动工具。** 否则您可能失去对电动工具的控制。
- ▶ **工作时使用双手握紧电动工具并确保站稳。** 使用双手才能够稳定地操作电动工具。

## 产品和性能说明



请阅读所有安全规章和指示。不遵照以下警告和说明可能导致电击、着火和/或严重伤害。

请注意本使用说明书开头部分的图示。

### 按照规定使用

本电动工具可以在混凝土、砖墙和石材上进行锤钻。另外也适合在木材、金属、陶材和塑料上进行无冲击钻孔。有电子调节装置和正/反转功能的电动工具也能够拧转螺丝。

### 插图上的机件

机件的编号和电动工具详解图上的编号一致。

- (1) SDS plus 钻夹头
- (2) SDS plus 工具夹头
- (3) 防尘盖
- (4) 锁定套筒
- (5) 减震装置
- (6) 充电电池的解锁按钮<sup>a)</sup>
- (7) 正逆转开关
- (8) 手柄（绝缘握柄）
- (9) 起停开关
- (10) 充电电池<sup>a)</sup>
- (11) 冲击/转动停止开关的解锁按键
- (12) 冲击/转动停止开关
- (13) 工作灯
- (14) 深度尺调节键
- (15) 辅助手柄（绝缘握柄）
- (16) 限深器
- (17) 齿环夹头的固定螺丝<sup>a)</sup>
- (18) 齿环夹头<sup>a)</sup>
- (19) 钻夹头 SDS plus 接头柄<sup>a)</sup>
- (20) 夹头扳手<sup>a)</sup>
- (21) 带 SDS plus 接头柄的通用杆<sup>a)</sup>
- (22) 电动工具上的防坠落装置固定区域
- (23) 防坠落装置<sup>b)</sup>

**(24) 防坠落装置的固定止动点<sup>b)</sup>**

- a) 该附件并不包含在基本的供货范围中。  
b) 该附件并不包含在标准供货范围和博世附件系列中。

**技术数据**

无绳电锤		GBH 18V-18
物品代码		3 611 J27 0..
额定电压	伏特	18
额定转速 <sup>A)</sup>	转/分钟	900
冲击次数 <sup>A)</sup>	次/分钟	5000
工具夹头		SDS plus
最大钻孔直径		
- 混凝土	毫米	18
- 钢	毫米	10
- 木材	毫米	18
重量 <sup>B)</sup>	公斤	1.6
充电时建议的环境温度	摄氏度	0至+35
工作时和存放时允许的环境温度 <sup>C)</sup>	摄氏度	-20至+50
兼容的充电电池		GBA18V... GBA 18V... ProCORE18V... EXPERT18V... EXBA18V... CORE18V...
推荐的充电器		GAL18... GAL 18... GAL 36... GAL12V/18... GAL 12V/18... GAX 18... EXAL18...

A) 在20-25摄氏度的条件下带充电电池**GBA 18V 4.0Ah**测得

B) 含辅助手柄(15)，不含充电电池(充电电池重量请查看 [www.bosch-professional.com](http://www.bosch-professional.com))

C) 温度<0摄氏度时功率受限

使用附带的充电电池所测得的技术数据。

数值可能因不同产品而异，并且受到应用和环境条件影响。更多信息请参见 [www.bosch-professional.com/wac](http://www.bosch-professional.com/wac)。

**充电电池**

**Bosch**也销售不带充电电池的充电式电动工具。您可以在包装上查看电动工具的供货范围内是否包含充电电池。

**为充电电池充电**

► 请只使用在技术参数中列出的充电器。只有这些充电器才适用于本电动工具上的锂离子电池。

**提示：**鉴于国际运输规定，锂离子电池在交货时只完成部分充电。首度使用电动工具之前，必须先充足充电电池的电量以确保充电电池的功率。

**安装充电电池**

将充好电的充电电池推入电池座，直到嵌入。

**取出充电电池**

如需取下充电电池，则请按压解锁按钮，然后拔出充电电池。**在此过程中请勿过度用力。**

充电电池具备双重锁定功能，即使不小心触动了充电电池的解锁按钮，充电电池也不会从机器中掉落下来。只要充电电池安装在电动工具中，就会被弹簧固定在其位置上。

**充电电池电量指示灯**

提示：并非每种充电电池型号均具备电量指示灯。充电电池电量指示灯的绿色LED灯显示充电电池的电量。基于安全原因，只能在电动工具静止时检查充电电池的电量。

按压充电电量指示灯按键 $\odot$ 或 $\odot$ ，来显示充电电量。也可以在充电电池取下时操作。

如果按压充电电量指示灯按键后没有LED灯亮起，则说明充电电池损坏，必须进行更换。

**充电电池型号 GBA 18V... | GBA18V...**

LED	电量
3个绿灯长亮	60-100 %
2个绿灯长亮	30-60 %
1个绿灯长亮	5-30 %
1个绿灯闪烁	0-5 %

**充电电池类型 ProCORE18V... | EXPERT18V... | EXBA18V... | CORE18V...**

LED	电量
5个绿灯长亮	80-100 %
4个绿灯长亮	60-80 %
3个绿灯长亮	40-60 %
2个绿灯长亮	20-40 %
1个绿灯长亮	5-20 %
1个绿灯闪烁	0-5 %

**如何正确地使用充电电池**

保护充电电池，避免湿气和水分渗入。

充电电池必须储存在-20 °C至50 °C的环境中。夏天不得将充电电池搁置在汽车中。

不时地使用柔软、清洁而且干燥的毛刷清洁充电电池的通气孔。

充电后如果充电电池的使用时间明显缩短，代表充电电池已经损坏，必须更换新的充电电池。

请注意有关作废处理的规定。



## 安装

- ▶ 对电动工具执行任何操作（比如保养、更换刀具等）前需将充电电池从电动工具中取出。意外操作起停开关可能会造成伤害。

### 辅助手柄

- ▶ 操作电动工具时务必使用辅助手柄 (15)。
- ▶ 务必确保辅助手柄已牢牢拧紧。否则您可能在工作时失去对电动工具的控制。

#### 摆动辅助手柄（见图片A）

可以任意翻转辅助手柄(15)，由此可在工作中采用安全且不易疲劳的姿势。

- 逆时针旋转辅助手柄(15)的下半部，并将辅助手柄(15)转到需要的位置。然后顺时针重新拧紧辅助手柄(15)的下半部。  
注意，辅助手柄的固定套圈必须位于机壳上的固定套圈专属凹槽中。

### 选择钻夹头和刀具

在进行锤钻时，需要已插有SDS plus钻夹头的SDS plus刀具。

在木材、金属、陶材和塑料上以及拧转螺丝进行无冲击式钻孔时，可使用不带SDS plus的刀具（例如圆柱柄钻头）。上述工具必须配合齿环夹头一起使用。

**提示：**只能在无冲击钻孔运行模式下使用齿环夹头。

### 更换钻夹头

#### 装入/取出齿环夹头

为了能够使用不带SDS plus的刀具（例如圆柱柄钻头）进行工作，您必须安装适合的钻夹头（齿环夹头或快速夹头）。

#### 安装齿环夹头（见图片B）

- 将SDS plus接头柄(19)旋入齿环夹头(18)。用固定螺丝(17)固定齿环夹头(18)。注意，固定螺丝为左螺纹。

#### 安装齿环夹头（见图片B）

- 清洁接头柄的末端并在接头柄末端涂抹少许油脂。
- 把齿环夹头的接头柄拧入工具夹头中，至接头柄自动锁定为止。
- 抽拉齿环夹头，以确定夹头是否已经锁定了。

#### 拆卸齿环夹头

- 向后推动锁定套筒(4)并取下齿环夹头(18)。

### 更换刀具

防尘盖(3)可以防止工作时钻屑进入工具夹头中。插入刀具时请注意不要损坏防尘盖(3)。

- ▶ 损坏的防尘盖必须立即更换。推荐由本公司的售后服务部门进行操作。

### SDS plus刀具更换

#### 安装SDS plus工具刀头（参见插图C）

使用SDS plus钻夹头(1)可以简单地更换工具刀头，无需使用辅助工具。

- 清洁工具刀头的末端并涂抹少许油脂。
- 把工具刀头拧入工具夹头(2)中，必须拧转至工具自动锁定为止。
- 抽拉工具以确定它是否正确锁紧了。

SDS plus系统的工具刀头是活动的。因此在空转时会产生跳动偏差。该偏差对钻孔的精度没影响，因为钻孔时钻头自定心。

#### 取出SDS plus工具刀头（参见插图D）

- 向后推动锁定套筒(4)，取下工具刀头。

### 齿环夹头工具更换

#### 插入工具刀头（参见插图E）

**提示：**切勿使用不带SDS plus的工具来锤钻！没有SDS plus的工具和夹头会在进行锤钻时受损。

- 装入齿环夹头(18)。
- 旋转打开齿环夹头(18)，直至可以装入刀具。安装好刀具。
- 将夹头扳手(20)插入齿环夹头(18)相应的孔中，然后均匀拧紧工具。
- 将冲击转动停止开关(12)旋转至“钻孔”位置。

#### 拆卸工具刀头（参见插图F）

- 用夹头扳手(20)逆时针转动齿环夹头(18)套筒，直至可以拆下工具刀头。

### 减尘

在没有采取减尘措施的情况下避免作业。电动工具可以根据使用目的通过减尘附件与集尘器搭配使用。

原则上要使用合适的呼吸面罩。请留心并遵守贵国和加工物料有关的法规。

- ▶ 避免让工作场所堆积过多的尘垢。尘埃容易被点燃。

#### 对吸尘器的要求

推荐的软管额定直径	毫米	35
所需的负压 <sup>A)</sup>	毫巴	≥ 230
	百帕	≥ 230
所需的流量 <sup>A)</sup>	升/秒	≥ 36
	立方米/小时	≥ 129.6
所推荐的过滤效率		M级粉尘 <sup>B)</sup>

A) 电动工具吸尘器接口上的功率值

B) 符合IEC/EN 60335-2-69

注意吸尘器的说明书。抽吸功率降低时请中断作业，然后排查原因。

## 操作

### 操作机器

#### 设定操作模式


通过冲击 / 转动停止开关(12)选择电动工具的运行模式。

- 按压用于转换运行模式的解锁按钮(11)，然后转动冲击 / 转动停止开关(12)到所需位置，直至听到卡止声。

**提示：** 仅可在电动工具关闭的情况下更改运行模式！否则可能会损坏电动工具。

 混凝土或石材锤钻位置



 木材、金属、陶材和塑料无冲击钻孔以及拧螺丝时的位置



#### 调整旋转方向 (参见插图G)

通过正逆转开关(7)可以更改电动工具的旋转方向。按下起停开关(9)后无法更改。

- ▶ 只能在电动工具静止时操纵正逆转开关(7)。

进行锤钻和正常钻时，都必须把旋转方向设定为正转。

- **正转：** 钻孔和拧入螺丝时，向左按压正逆转开关(7)直至极限位置。
- **逆转：** 松开或拧出螺丝和螺母时，向右按压正逆转开关(7)直至极限位置。

**提示：** 如果正逆转开关处于中间位置，表示起停开关卡住。

#### 接通/关闭

- 如要接通电动工具，请按压电源开关(9)。

轻按或是把电源开关(9)按到底时，工作灯(13)会亮起，在照明状况不佳的环境中可以借此照亮工作区域。

- 如要关闭电动工具，请松开电源开关(9)。

在低温的工作环境中，必须经过短暂的暖机，电动工具才能够发挥最大的锤击/冲击功率。

#### 调整转速 / 冲击次数

可以无级调节已接通电动工具的转速/冲击次数，视按压电源开关(9)的力道程度决定。

以较小的力按压电源开关(9)时，转速/冲击次数较低。增强施加在起停开关上的压力，可以提高机器的转速 / 冲击次数。

### 工作提示

#### 调整钻孔深度 (参见插图H)

利用限深器(16)可以确定所需的钻深X。

- 按压限深器调节键(14)，并将限深器装入辅助手柄(15)。  
限深器(16)的槽纹必须朝下。

- 将SDS plus工具刀头推入SDS plus工具夹头(2)，直至极限位置。如果未安装好SDS plus工具刀头，会影响设定深度的准确性。
- 尽可能地拉出限深器，使钻尖与限深器尖端之间的距离等于所需的钻孔深度X。

#### 过载扭矩

- ▶ 如果工具卡住了，传往主轴的动力会中断。由于会产生力，请用双手牢牢握住电动工具并站稳。
- ▶ 当电动工具卡住时，请关闭电动工具并松开工具刀头。开动机器时如果安装在机器上的钻头被卡住了，会产生很高的反作用扭力。

#### 快速关断功能 (KickBack Control)



快速关断功能 (KickBack Control) 让用户能更好地控制电动工具，这样与不带KickBack Control的电动工具相比，能更好地保护用户。在电动工具的钻轴突然意外旋转时，自动关闭电动工具。

- 如要重新使用工具，松开电源开关(9)，然后再次操作。

电动工具上的工作灯(13)闪烁即表示激活了快速关断功能。

#### 减震装置



内置减震装置可减轻出现的振动。

- ▶ 如果减震装置损坏了，勿继续使用电动工具。

#### 恒定电子装置



恒定电子装置可在空载和规定的负载条件下稳定转速。由此确保工作功率均匀。

#### 安装螺丝批嘴 (见图片I)

- ▶ 先关闭电动工具，然后再放置在螺母/螺栓上。旋转的工具刀头可能会滑开。

使用螺丝批嘴时，您需要一个带SDS plus接头柄的通用连杆(21)。

- 清洁接头柄的末端并在接头柄末端涂抹少许油脂。
- 把通用连杆拧入工具夹头中，并让连杆自动锁定。
- 抽拉连杆，检查连杆是否已经正确锁牢。
- 把螺丝批嘴插入通用连杆中。必须使用与螺丝头大小相符的螺丝批嘴。
- 拆卸通用连杆时，向后推锁定套筒(4)，然后从工具夹头中拆下通用连杆(21)。

#### 固定防坠落装置 (参见插图J)

**提示：** 应使用与系统重量匹配的防坠落装置(23)，以防电动工具坠落。请务必注意电动工具上的允许固定区域(22)。

优先将用锚结固定的绳带用作防坠落装置或使用配备坠落缓冲器的防坠落装置。

在固定防坠落装置(23)时请务必注意相关操作说明。

- ▶ 必须将防坠落装置的另一端固定在稳定的结构上（例如建筑物或脚手架），切勿固定在用户本身。  
防坠落装置必须能够自由移动，只允许固定在固定止动点(24)和电动工具上允许的固定区域(22)。  
请选择合适的固定止动点(24)，确保电动工具坠落时可自行掉落在防坠落装置内，同时不会缠绕或危害用户。  
切勿将电动工具上的防坠落装置与已安装的除尘装置搭配使用。

## 维修和服务

### 保养和清洁

- ▶ 对电动工具执行任何操作（比如保养、更换刀具等）前需将充电电池从电动工具中取出。意外操作起停开关可能会造成伤害。
  - ▶ 电动工具和通气孔必须随时保持清洁，以确保工作效率和工作安全。
  - ▶ 必须立即更换损坏的防尘盖。最好委托本公司的顾客服务处换装。
- 每次使用后请清洁工具夹头(2)。

### 客户服务和应用咨询

#### 中国大陆

电话：400 826 8484-3-2

#### 制造商地址：

Robert Bosch Power Tools GmbH  
 罗伯特·博世电动工具有限公司  
 70538 Stuttgart / GERMANY  
 70538 斯图加特 / 德国

询问和订购备件时，务必提供机器铭牌上标示的10位数物品代码。

### 处理废弃物

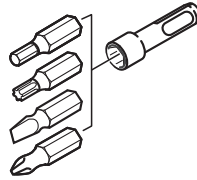
必须以符合环保的方式，回收再利用损坏的电动工具、充电电池、附件和废弃的包装材料。



不可以把电动工具和充电电池/蓄电池丢入一般的家庭垃圾中！

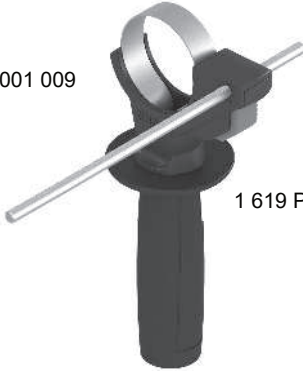


2 608 002 021

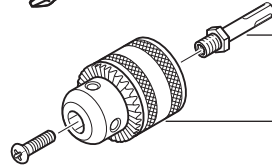


2 607 000 207

1 613 001 009



1 619 P16 971

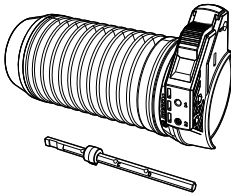


1 617 000 132  
SDS plus

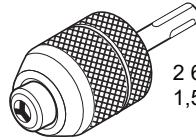
1 608 571 062  
1,5 - 13 mm



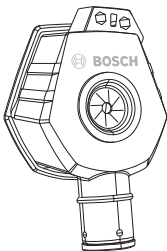
1 607 950 045



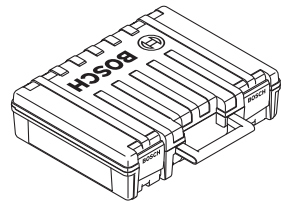
1 600 A00 D6H



2 608 572 227  
1,5 - 13 mm



1 600 A01 M9V



1 619 P19 047

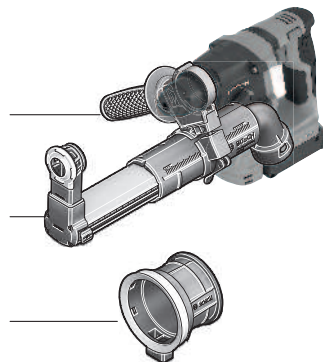


1 600 A00 15Z

1 602 025 079

1 600 A00 1FV

1 600 A00 1FX



# Legal Information and Licenses

## Copyright (c) 2015, Infineon Technologies AG

All rights reserved.

Redistribution and use in source and binary forms, with or without modification, are permitted provided that the following conditions are met:

- Redistributions of source code must retain the above copyright notice, this list of conditions and the following disclaimer.
- Redistributions in binary form must reproduce the above copyright notice, this list of conditions and the following disclaimer in the documentation and/or other materials provided with the distribution.
- Neither the name of the copyright holders nor the names of its contributors may be used to endorse or promote products derived from this software without specific prior written permission.

THIS SOFTWARE IS PROVIDED BY THE COPYRIGHT HOLDERS AND CONTRIBUTORS "AS IS" AND ANY EXPRESS OR IMPLIED WARRANTIES, INCLUDING, BUT NOT LIMITED TO, THE IMPLIED WARRANTIES OF MERCHANTABILITY AND FITNESS FOR A PARTICULAR PURPOSE ARE DISCLAIMED. IN NO EVENT SHALL THE COPYRIGHT HOLDER OR CONTRIBUTORS BE LIABLE FOR ANY DIRECT, INDIRECT, INCIDENTAL, SPECIAL, EXEMPLARY, OR CONSEQUENTIAL DAMAGES (INCLUDING, BUT NOT LIMITED TO, PROCUREMENT OF SUBSTITUTE GOODS OR SERVICES; LOSS OF USE, DATA, OR PROFITS; OR BUSINESS INTERRUPTION) HOWEVER CAUSED AND ON ANY THEORY OF LIABILITY, WHETHER IN CONTRACT, STRICT LIABILITY, OR TORT (INCLUDING NEGLIGENCE OR OTHERWISE) ARISING IN ANY WAY OUT OF THE USE OF THIS SOFTWARE, EVEN IF ADVISED OF THE POSSIBILITY OF SUCH DAMAGE.

## Warranty Disclaimer

This product contains Open Source Software components which underly Open Source Software Licenses. Please note that Open Source Licenses contain disclaimer clauses. The text of the Open Source Licenses that apply are included in this manual under "Legal Information and Licenses".



Servicekontakte  
Service Contacts  
Contacts de Service  
Contactos de Servicio



<https://www.bosch-pt.com/serviceaddresses>

Garantiebedingungen  
Guarantee Conditions  
Conditions de Garantie  
Condiciones de Garantía



<https://www.bosch-pt.com/guarantee/202507>